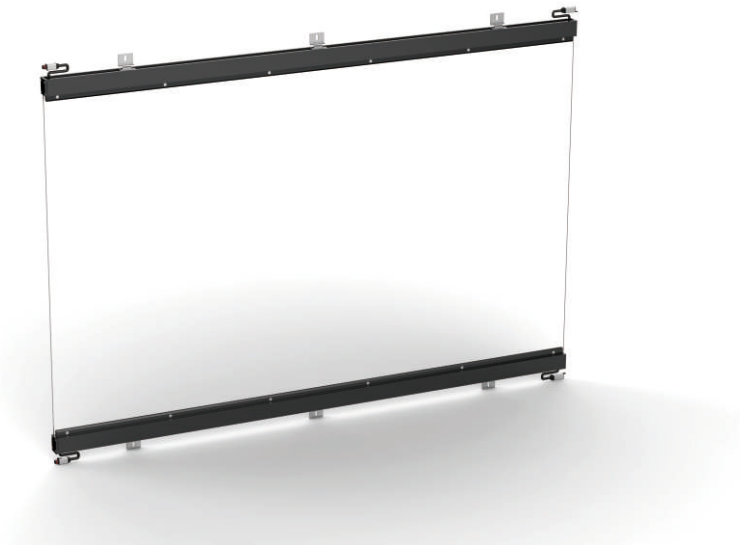
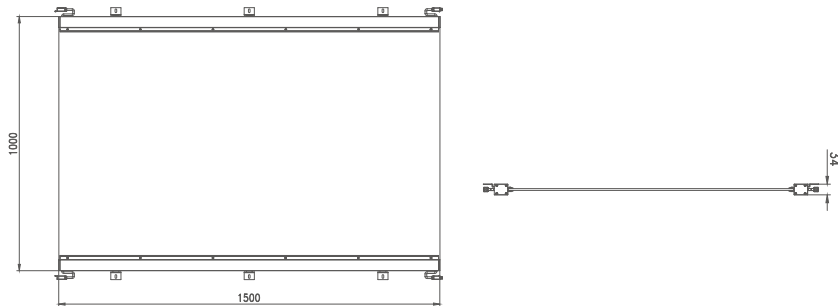


LA-100150-01/LED 导光板



一、产品尺寸:



LA-100150-01/LED 导光板

二、产品特点:

1. 极简外观设计符合现代工业美学标准
2. 采用独有的全结构防水技术确保耐用性
3. 采用非均布网点技术确保整体发光均匀
4. 采用高导光率的原装进口三菱PMMA板材
5. 可根据具体需求定制灯具规格及安装方式

三、基本参数

灯具参数		光源参数	
光束角	120°	芯片	Cree/OSRAM
灯体材质/颜色	航空级铝合金灯体 (BEL标准灰或定制颜色)	光源规格	CLX6E/2835
灯罩材质/颜色	三菱PMMA	色温	单色/RGB/RGBW
防护等级	IP66全结构防水	LED寿命	50000小时
灯具功率	44W / 54W	其它参数	
输入电压	24V DC	线材规格	5芯橡胶线 (电源线1mm² 信号线0.3mm²)
功率因素	----	防水接头	直径16mm铝合金
灯具光效	----	连接器	直径1.5mm镀金实心插针
像素段	ON-OFF 或双向14像素	出线长度	150mm
照射角度	双面发光	安装支架	304不锈钢
出线方式	两侧出线	配光参数	
串接数量	可连续串接6pcs	<p>平均光束角 (50%) : 118.2度</p>	
控制方式	DMX512		
环境温度	-30°C ~ +35°C		
净重	22KG		
认证标准	GB7000.1-2015; GB7000.201-2008		